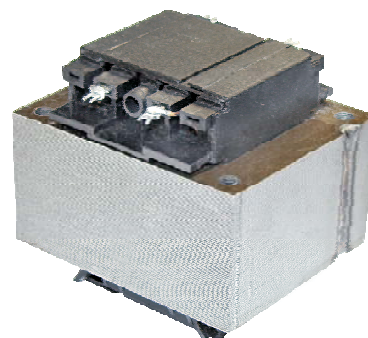
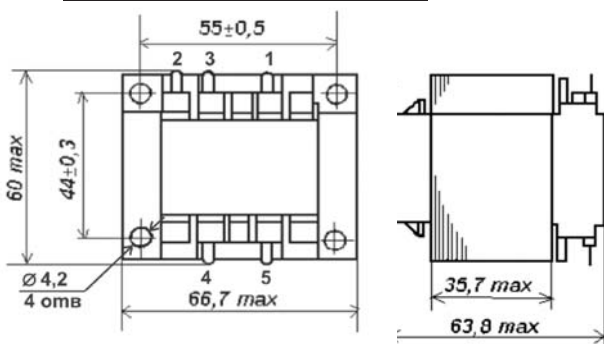


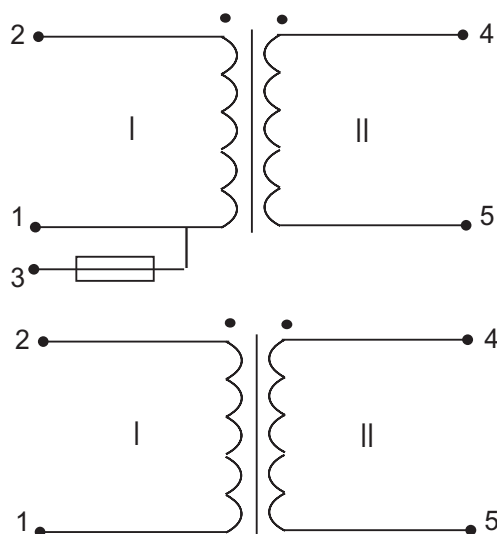
● ЭЛЕКТРИЧЕСКИЕ ПАРАМЕТРЫ

- Входное напряжение 220В ±10%, 50Гц
- Электрическая прочность изоляции:
 - первичная-вторичная 4000В, 50Гц
 - первичная-магнитопровод 4000В, 50Гц
 - вторичная-вторичная 600В, 50Гц
 - вторичная-магнитопровод 600В, 50Гц
- Устойчивость при КЗ неустойчив
- Степень защиты от воздействия окружающей среды IP 00
- Класс трудоемкости НВ или V-0
- Рабочая температура среды +1°C...+55°C
- Вид климатического исполнения - УХЛ 4.2
- Класс изоляции - В (130°C)
- t перегрева 80°C

ТП129 50,0ВА


● ГАБАРИТНЫЕ РАЗМЕРЫ


FK- исполнение трансформатора с термозащитой в первичной обмотке

● ЭЛЕКТРИЧЕСКИЕ СХЕМЫ

● ОСНОВНЫЕ ПАРАМЕТРЫ ТРАНСФОРМАТОРОВ

Типономинал трансформатора	Тип магнитопровода / размер пакета, мм	Напряжение вторичных обмоток в режиме номинальной нагрузки, В	Ток вторичных обмоток в режиме номинальной нагрузки, А	Габарит. раз-ры, мм L x B x H Установ. р-ры, мм a x b
1	2	3	4	5
Мощность 50,0ВА, масса 0,96кг				
		II	II	
ТП 129-1	Ш122(EI66)	12,4	4,2	66,7x60x63,8 44 x 55
ТП 129-2	/ 35	10,8	3,2	

ОСНОВНЫЕ ПАРАМЕТРЫ ТИПОВ ТРАНСФОРМАТОРОВ НА ОСНОВЕ БАЗОВОЙ КОНСТРУКЦИИ

Типономинал трансформатора	Тип пластины/ размер пакета, мм	Uвх В	Uвых x In В x А	Uвых x In В x А	Габарит. раз-ры, мм L x B x H установ.р-ры мм
1	2	3	4	5	6
Мощность 50,0ВА, масса 0,96кг					
ТПР-33	ШШ 22/ /35	220	17 x 2,5		66,7x60x63,8 44 x 55
ТПР-52		220	16,5 x 2,5		
ТПР-68		220	24 x 0,8		
ТПР-73		220	24 x 0,2		
ТПР-82		220	18,5 x 1,3		
ТПР-83		220	18,5 x 0,4		
ТПР-128		220	16/18 x 2		
ТПР-130		220	24 x 1,5		
ТПР-142		220	14,3 x 1,0		
ТПР-143		220	13/14 x 1,0		
ТПР-145		220	36 x 0,56		
ТПР-147		220	36 x 1,39		
...068-166FKP		220	21 x 1,3		
...068-167FKP		220	16 x 1,3		
...068-186P		220	17 x 2,5		
...068-187P		220	18 x 2,7		
...068-188FKP		220	12 x 3,0		
...068-193FKP		220	11,8 x 4,15		
...068-212FKP		220	21 x 2,3		
...068-211FKP		220	18 x 2,1		
...068-220FKP		220	25 x 1,8		
...068-229FKP		220	18 x 2,1		
...068-242FKP		220	14,3 x 2,0		
...068-246FKP		220	21,2 x 1,0		
...068-248FKP		220	24 x 1,6		
...068-249FKP		220	32 x 1,2		
...068-253P		220	16,5 x 1,5	16,5 x 1,5	
...068-261FKP		220	25 x 2,0		
...068-263FKP		220	36 x 1,2		
...068-272FKP		220	220 x 0,2		
ТП129-278P		220	30 x 0,8	30 x 0,8	
ТП129-279P		220	24 x 1,0	24 x 1	
ТП129-280P		220	13 x 1,85	13 x 1,85	
ТП129-283FKP		220	22 x 2,2	6 x 0,2	
ТП129-298P		220	16,5 x 1,5	16,5 x 1,5	
ТП129-341P		220	2,66/16/2,66x2,3		
ТП129-500P		220	10 x 2,25	10 x 2,25	
ТП129-546P		220	(2 x 12,2)x		
ТП129-550P		220	12 x 3,0	12 x 1,0	
ТП129-560P		220	15 x 1,0		
ТПР-97		220	15,0 x 3,2		
ТП129-656P		220	7.5/18 x 2,4		
ТП129-655P		220	6 x 4,0	6 x 4,0	
ТП129-666P		220	19 x 1,32	19 x 1,32	
...068-674P		220	24 x 1,5		
...068-697P		220	12 x 3,3		
ТП129-1041P		220	17,3 x 2,2		
ТП129-1088P		220	17,8 x 2,2		
ТП129-1096P		220	16,4 x 2,0		
ТП129-1011P		220	18 x 2,1		
ТП129-1013P		220	12 x 2,0	12 x 2,0	
ТП129-1090P		220	24,0 x 2,0		
ТП129-1148P		220	16,5 x 1,2	17 x 0,2	
ТП129-823FKP		220	25 x 1,5		
ТП129-825P		220	6,0 x 5,0		
ТП129-854P		220	1,5/12/15x3,1		
...068-1160FKP		220	24 x 1,5	10,6 x 1,0	
...068-1198FKP		220	6 x 6,7		

По ТЗ заказчика может быть рассчитан трансформатор питания с иными выходными характеристиками в пределах габаритной мощности.