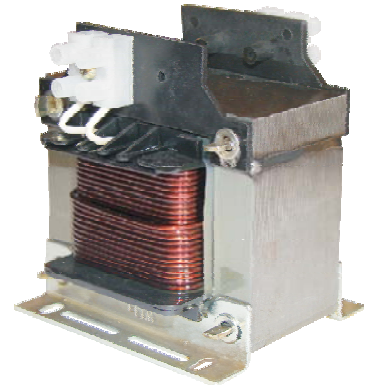
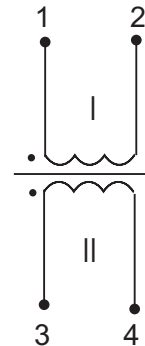
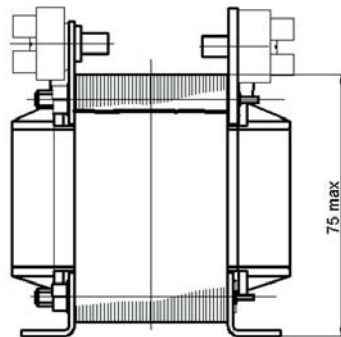
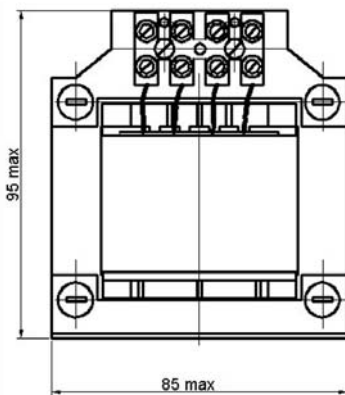


● ЭЛЕКТРИЧЕСКИЕ ПАРАМЕТРЫ

- Входное напряжение 220В±10%, 50Гц
- Электрическая прочность изоляции:
 - первичная-вторичная 4000В, 50Гц
 - первичная-магнитопровод 4000В, 50Гц
 - вторичная-вторичная 600В, 50Гц
 - вторичная-магнитопровод 600В, 50Гц
- Устойчивость при КЗ неустойчив
- Степень защиты от воздействия окружающей среды IP 00
- Класс труднотгорючести НВ или V-0
- Рабочая температура среды -10°C...+40°C
- Вид климатического исполнения - УХЛ 4.2
- Класс изоляции - В (130°C)
- t перегрева 65°C

ТП842 100ВА


● ГАБАРИТНЫЕ РАЗМЕРЫ
● ЭЛЕКТРИЧЕСКИЕ СХЕМЫ

● ОСНОВНЫЕ ПАРАМЕТРЫ ТРАНСФОРМАТОРОВ

Типономинал трансформатора	Тип магнитопровода/размеры пакета мм	Напряжение вторичных обмоток в режиме номинальной нагрузки, В	Ток вторичных обмоток в режиме номинальной нагрузки, А	Габарит. раз-ры, мм L x B x H Установ. p-ры, мм a x b
1	2	3	4	5
Мощность 100,0 ВА, масса 3,5 кг				
ТП 842	ШИ 28 (EI 84) /43,5	12,0	8,3	73 x 85 x 95 70 x 60

По ТЗ заказчика может быть рассчитан трансформатор питания с иными выходными характеристиками в пределах габаритной мощности.