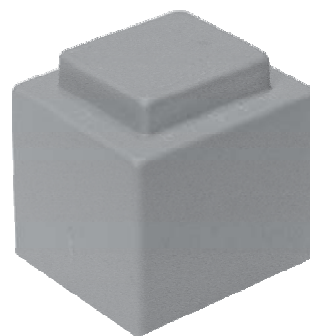
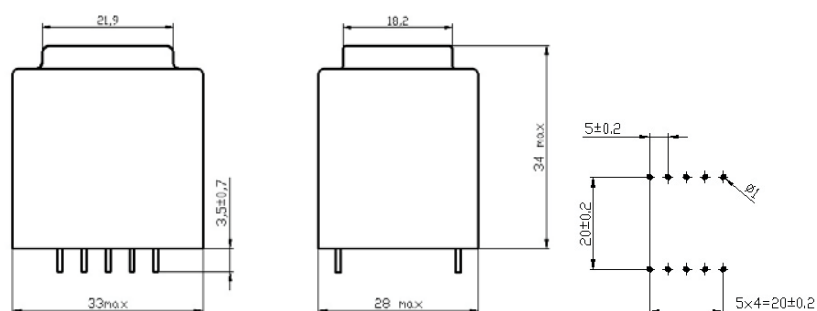
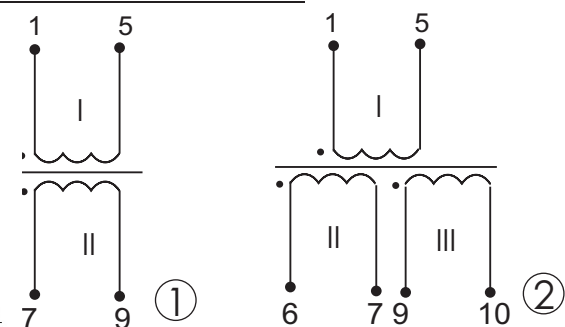


● ЭЛЕКТРИЧЕСКИЕ ПАРАМЕТРЫ

- Напряжение питания, В 220±10%, 50Гц
- Электрическая прочность изоляции
 - первичная- вторичная обмотки 4000 В
 - первичная обмотка- магнитопровод 4000 В
 - вторичная- вторичная обмотки 600 В
 - вторичная обмотка- магнитопровод 600 В
- Температура окр. среды, °С от +70 до -10
- Класс труднотгорючести НВ
- Климатическое исполнение трансформаторов В.1.1
- (кроме плесневых грибов)
- Допустимая t C перегрева, max <60
- Температура оболочки трансформатора, C <50
- Степень защиты от воздействия окружающей среды IP 00

ТПГ306

2,8ВА


● ГАБАРИТНЫЕ РАЗМЕРЫ

● ЭЛЕКТРИЧЕСКИЕ СХЕМЫ

● ОСНОВНЫЕ ПАРАМЕТРЫ ТРАНСФОРМАТОРОВ

Типономинал трансформатора	Тип пластины /размеры пакета, мм	Напряжение вторичных обмоток в режиме номинальной нагрузки, В		Ток вторичных обмоток в режиме номинальной нагрузки, А		Габар. раз-ры, мм L x B x H	Номер электр. схемы	
		3	4	5	6			
1	2	Мощность 2,8 В А						
ТПГ-306-1	Ш1 10 (EI 30)/ /18		II	III	II	III	33 x 28 x 34	1
ТПГ-306-2		1						
ТПГ-306-3		1						
ТПГ-306-4		1						
ТПГ-306-5		0,933	1					
ТПГ-306-6		5,0	0,56	1				
ТПГ-306-7		6,0	0,466	1				
ТПГ-306-8		9,0	0,311	1				
ТПГ-306-9		12,0	0,233	1				
ТПГ-306-10		15,0	0,186	1				
ТПГ-306-11		18,0	0,155	1				
ТПГ-306-12		24,0	0,116	1				
ТПГ-306-13		3,0	3,0	0,466	0,466	2		
ТПГ-306-14		5,0	5,0	0,28	0,28	2		
ТПГ-306-15		6,0	6,0	0,233	0,233	2		
ТПГ-306-16		9,0	9,0	0,155	0,155	2		
ТПГ-306-17		12,0	12,0	0,116	0,116	2		
ТПГ-306-18		15,0	15,0	0,093	0,093	2		
ТПГ-306-19		18,0	18,0	0,077	0,077	2		

По ТЗ заказчика может быть рассчитан трансформатор питания с иными выходными характеристиками в пределах габаритной мощности.